



Sleep and Smile

• фабрика уникальных кроваток •



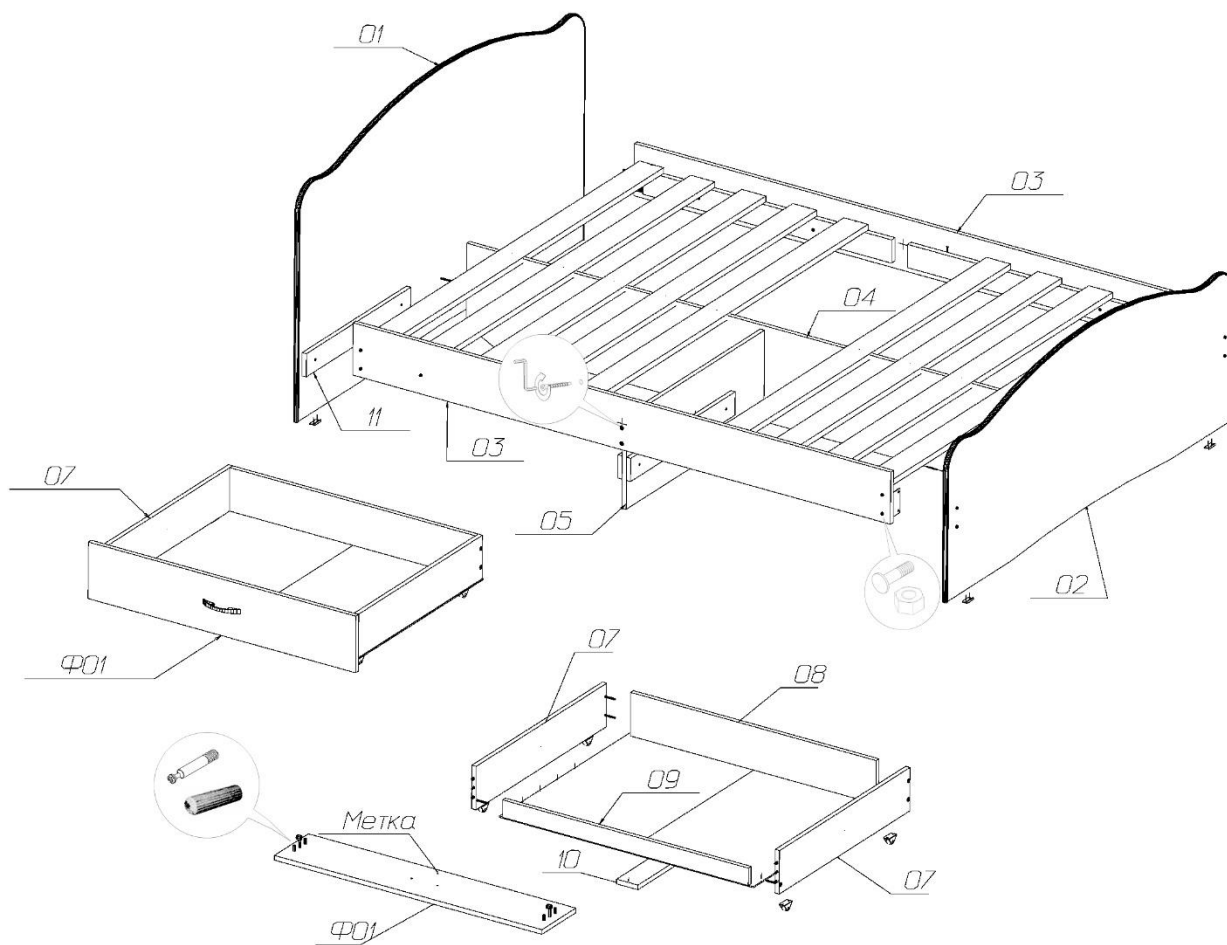
Инструкция по сборке кровати из ЛДСП Camellia

Фурнитура и комплектующие

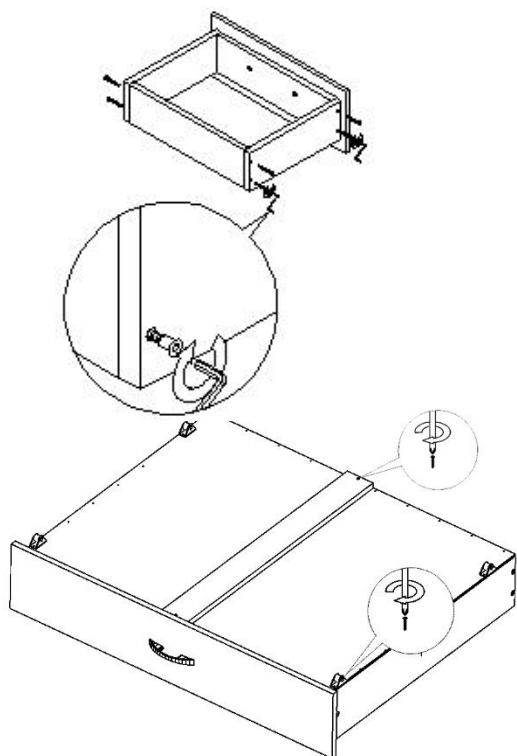
№	Наименование		Кол.
1	Евровинт 7x50 (Конфирмат)		20
2	Заглушка для евровинта		20
3	Подпятник		8
4	Уголок-Кроватная стяжка		4
5	Колёсико		8
6	Ручка 96 мет		2
7	Болт 6x35		16
8	Болт 6x45		8
9	Гайка М6		24
10	Гвоздь 1.6x25		50
11	Шуруп 4x30		36
12	Ключ шестигранный		1
13	Шкант		8
14	Стяжка эксцентриковая		4
15	Заглушка для эксцентрика		4

Ведомость деталей

№	Наименование	Код	а мм.	б мм.	Сердцевина	Кол.
1	Спинка кровати	1	1240/1440/1640	910	ЛДСП 16	1
2	Спинка кровати	2	1240/1440/1640	640	ЛДСП 16	1
3	Царга лев.прав.	3	2010	180	ЛДСП 16	2
4	Средник	4	2010	350	ЛДСП 16	1
5	Средник	5	592/692/792	350	ЛДСП 16	1
6	Усиление царги	6	870	80	ЛДСП 16	4
7	Бок ящика левый/правый	7	500/600/750	150	ЛДСП 16	4
8	Задняя стенка ящика	8	918	150	ЛДСП 16	2
9	Передняя стенка ящика	9	918	60	ЛДСП 16	2
10	Планка	10	500/600/750	80	ЛДСП 16	2
11	Направляющие для ящика	11	500/600	80	ЛДСП 16	4
12	Накладка ящика	Ф01	1000	210	ЛДСП 16	2
13	Дно ящика ДВП	Д01	500/600/750	475	ДВП Лам.	4



Сборка выдвигающего ящика



1. Собрать каркас ящика, соединив с помощью евро-винтов боковые стенки с задней стенкой и передней стенкой.
2. В фасадную часть ящика забить шканты и вкрутить шток эксцентрика. На фасадной части есть метка, которая должна быть снизу. Закрепить фасадную часть с корпусом ящика.
3. Проверить диагональ собранного корпуса ящика
4. Положить дно ДВП на каркас и закрепить гвоздями
5. Усиление ящика положить посередине ящика и прикрутить шурупами 4*30 к торцам передней и задней стенки ящика
6. Закрепить колёсико шурупами 4x30.
7. Собранные ящики установить в проём каркаса.